



Discover  
the potential



**All**  
**IN ONE** Solar Street Light





Easy install  
All in One  
Long Lifetime  
Min 135 lm / W



2 YEARS  
WARRANTY



5-STEP  
TIMING



MOTION  
SENSOR



DAYLIGHT  
SENSOR



EN  
60598-2-3

IP66

IK08

ISO  
9001:2015

ISO  
14001:2015

ISO  
10002:2014

OHSAS  
18001:2007

|                                     |   |  |                                   |
|-------------------------------------|---|--|-----------------------------------|
| Gövde<br>Body                       | Alüminyum Enjeksiyon<br>Aluminium Injection                   | Batarya Sistemi<br>Battery                       | LifePO4 - 12.8V                   |
| LED                                 | Osram, Seoul , Lumileds                                       | Sarj Cihazı Tipi<br>Solar Charge Controller Type | MPPT                              |
| Lens                                | Polimer Enjeksiyon PMMA<br>Polymer Injection PMMA             | Hareket Algılayıcı<br>Motion Sensor              | Microwave                         |
| Renksel Geri Verim İndeksi<br>CRI   | >70   | Kontrol Sistemi<br>Control System                | Uzaktan Kumanda<br>Remote Control |
| Güneş Paneli<br>Photovoltaic Module | Yüksek Verimli Monokristal<br>High Efficiency Monocrystalline | IP Koruması<br>IP Protection                     | IP66                              |

## Genel Özellikler ;

- 60/76 mm yandan veya alttan girişli montaj yapısı
- Toz ve neme karşı IP66 koruma
- Hızlı, kolay ve aletsiz montaj
- Yol aydınlatma standardı EN13201 uyumluluk
- EN 62471:2008 Standartında UV Radyasyon Riski yoktur.
- Fotobiyolojik risk yoktur.
- Yukarı ışık dağılması yoktur.
- Değiştirilebilir Batarya Modülü
- Yüksek dayanıklı alüminyum enjeksiyon gövde
- Civa ve benzeri metaller içermez.
- Bağlantı parçaları paslanmaz çeliktir.
- MPPT Sarj ünitesi ile %35 daha verimli şarj
- 16 Mt algılama mesafeli Microwave hareket sensörü

## Features ;

- Post top 60/76 mm or side entry from 60/76 mm
- IP66 protect against dust and moisture
- Quick, easy and toolless installation
- Complies with road lighting standard EN13201
- “Exempt Group” (No risk linked to infrared, blue light and UV radiation) in accordance with EN 62471:2008
- No photo-biological risks
- No upwards dispersion of the luminous flux.
- Replaceable Battery Module
- High strength aluminium injection body
- No contain mercury or similar metals
- All fittings used are in stainless steel
- 35% more efficient charging with MPPT charger
- Microwave motion sensor with 35m distance detection

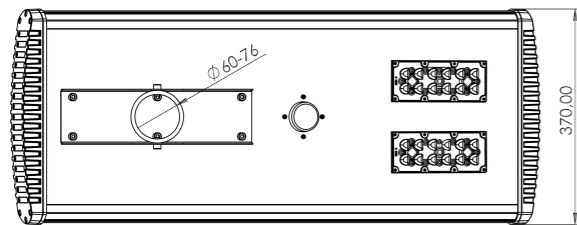
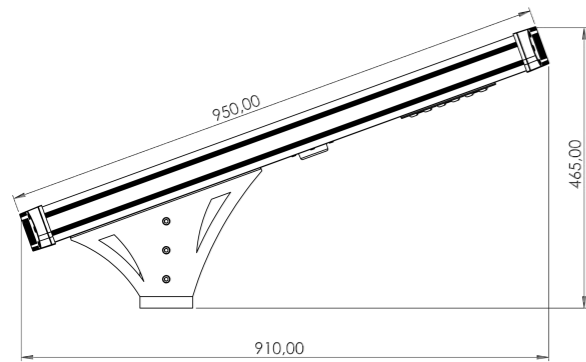


### Teknik Özellikler / Technical Specifications

| Ürün Kodu<br>Product Code | Güç [W]<br>Power       | Işık Akısı [lm]<br>Luminous Flux | Renk Sıcaklığı [K]<br>Colour Temp. | Batarya Kapasitesi<br>Battery Capacity | Güneş Paneli (W)<br>Solar Panel Power | Ölçüler<br>Dimensions AxBxC | Koli Adeti<br>Pcs / Pack |
|---------------------------|------------------------|----------------------------------|------------------------------------|--|---------------------------------------|-----------------------------|--------------------------|
| NS-12P-20-[S-XXXX-40-10]  | 15-30<br>Programmable  | 2.700 @20W                       | 2700-6500 K                        | 128 Wh                                 | 40                                    | 650x370x90 mm               | 1                        |
| NS-24P-40-[S-XXXX-60-20]  | 30-40<br>Programmable  | 5.400 @40W                       | 2700-6500 K                        | 256 Wh                                 | 60                                    | 930x370x90 mm               | 1                        |
| NS-36P-60-[S-XXXX-80-30]  | 50-60<br>Programmable  | 8.100 @60W                       | 2700-6500 K                        | 384 Wh                                 | 80                                    | 1250x370x90 mm              | 1                        |
| NS-48P-80-[S-XXXX-120-40] | 80-100<br>Programmable | 10.800 @80W                      | 2700-6500 K                        | 512 Wh                                 | 120                                   | 1800x370x90 mm              | 1                        |

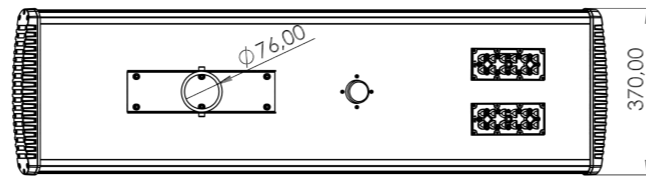
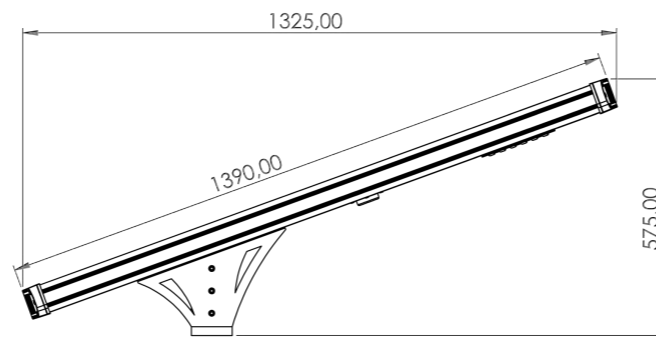
40 W

Side Entry Assembly



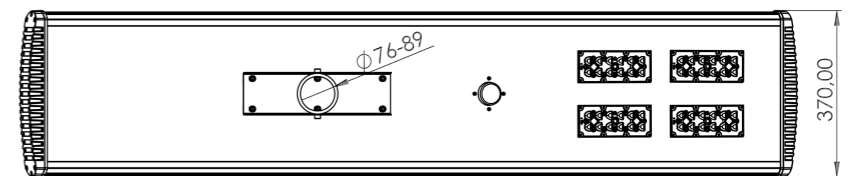
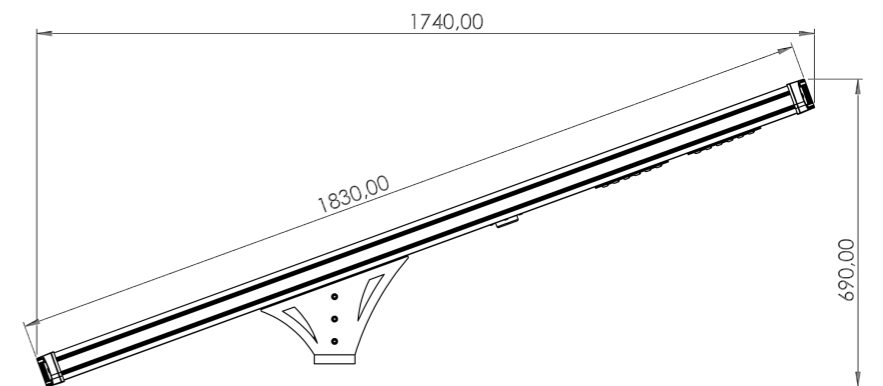
60 W


Bottom Entry Assembly



80 W

Bottom Entry Assembly

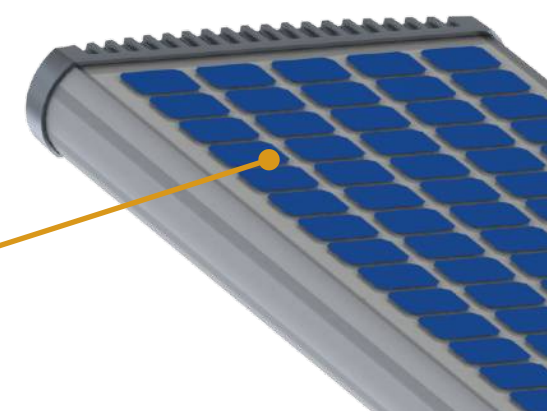




Hassas Hareket Sensörü ve Program Senaryoları  
Yüksek hassasiyette olan hareket sensörü büyük nesnelere karşı duyarlıdır. Küçük nesnelere tepki göstermez. Çalışma performansını artırmak için seçilen zamanlarda istenilen güç değerinde devreye girer.


**Precise motion sensor and program scenarios**

The high sensitivity motion sensor is sensitive to large objects. It doesn't react to small objects. To improve operating performance, it is activated at the desired power value at selected times.



Yüksek Verimli Monokristalin Güneş Paneli  
Yüksek verimli panel yapısı ile %23 verimlilikle çalışır.  
Tamamen özel cam ve silikon yapıda hücreler ile üretilmiştir.

**High Efficiency Monocrystalline Photovoltaic Module**  
With high efficiency panel structure, it works with 23% more efficiency.  
It is completely manufactured with special glass and silicone-shaped cells.




**Değiştirilebilir Batarya Bloğu**

Lityum Demir Fosfat (LiFePO4) etkin pil yapısı 6.000 döngüye kadar şarj olabilme özelliğindedir. Elektronik kontrol üniteleri sayesinde 3 güne kadar otonom sağlar.

**Replaceable Battery Pack**

LiFePO4-enabled battery structure is capable of charging up to 6,000 cycle.  
Thanks to electronic control units, it provides autonomous for up to 3 days.



Optik Seçenekleri  
Yüksek geçirgenlikte optik lens en verimli kullanım için tasarlanmıştır. Sararma yapmaz özelliğindedir.

**Optic options**  
The high transmittance optical lens is designed for the most efficient use. Does not make yellowing.

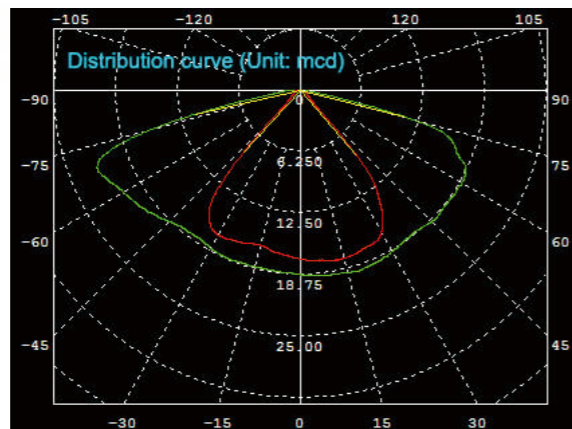
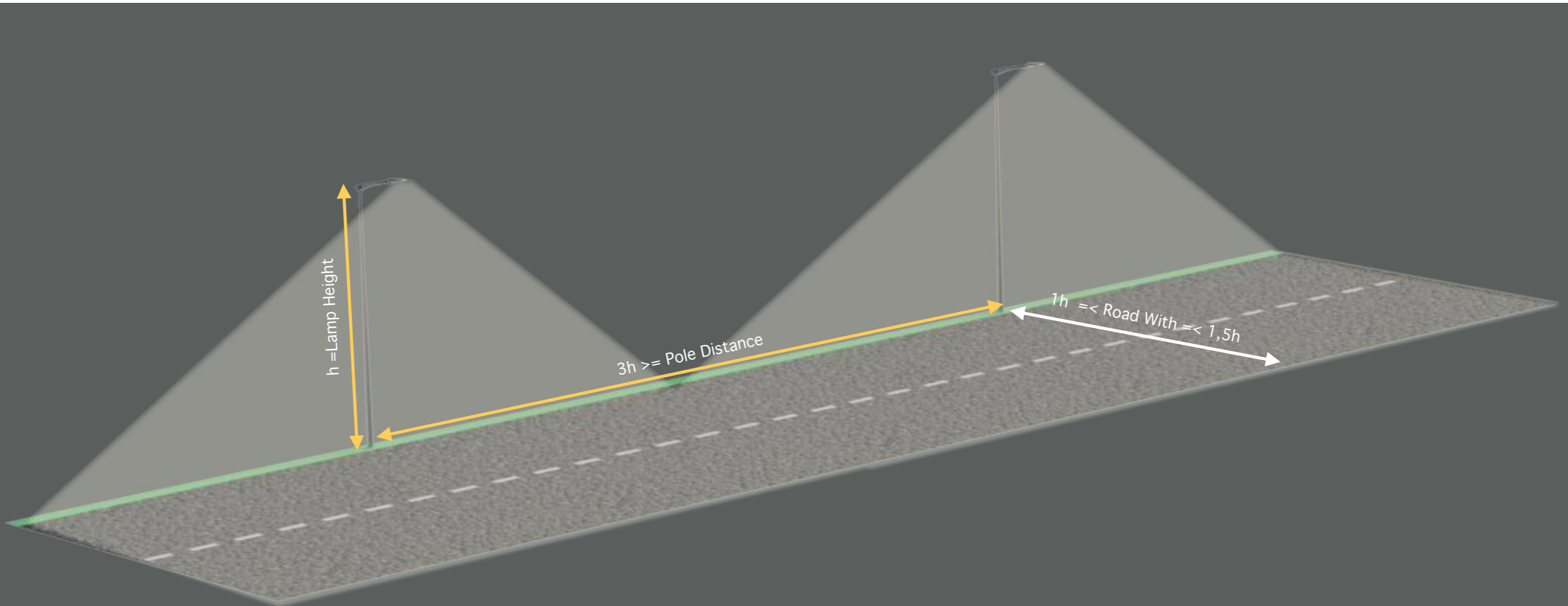


**MPPT Sarj Teknolojisi**

Lityum Demir Fosfat(LiFePO4) batarya ve MPPT teknolojisi ile %35 daha hızlı şarj imkanı sağlar.

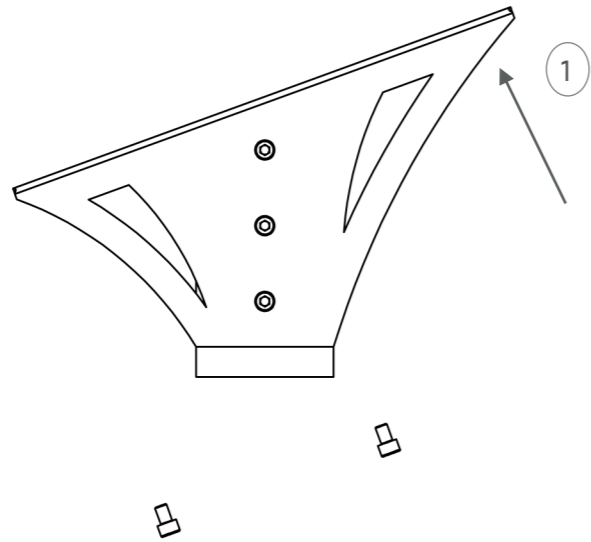
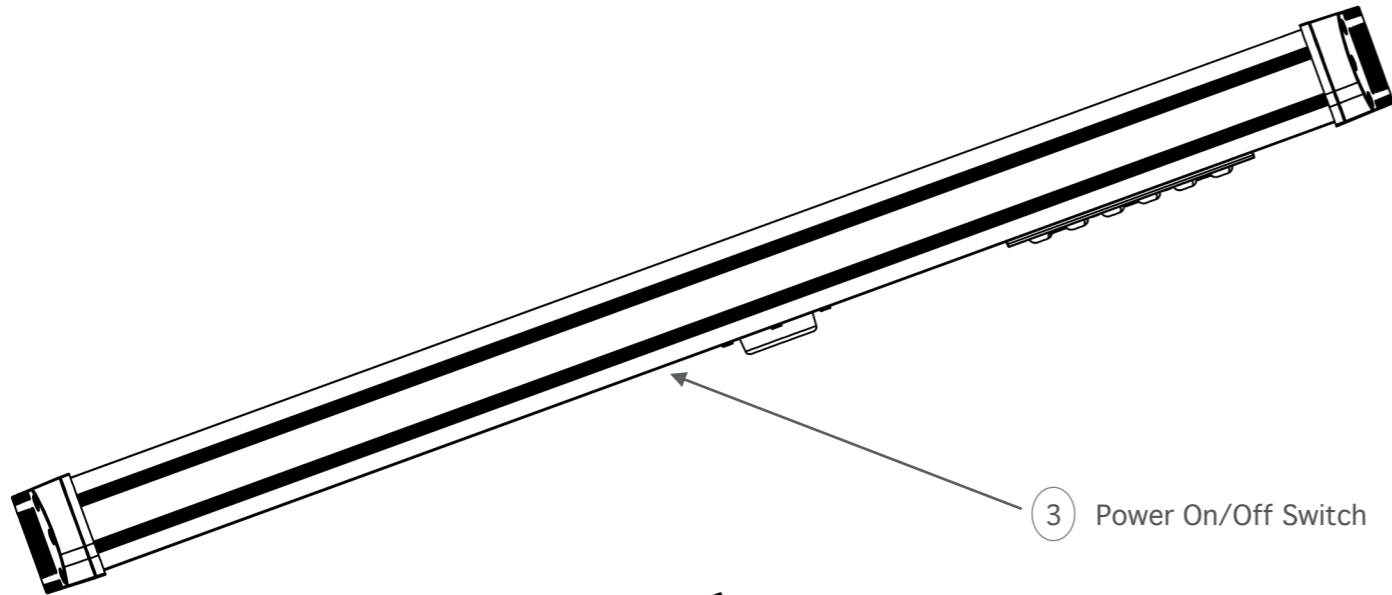
**MPPT charge technology**

It provides up to 35% faster charging with fast LFP battery and MPPT technology.



# Kurulum Adımları

## Installation Procedure

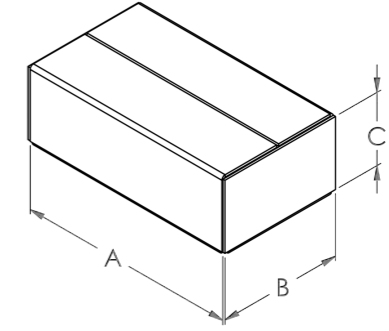
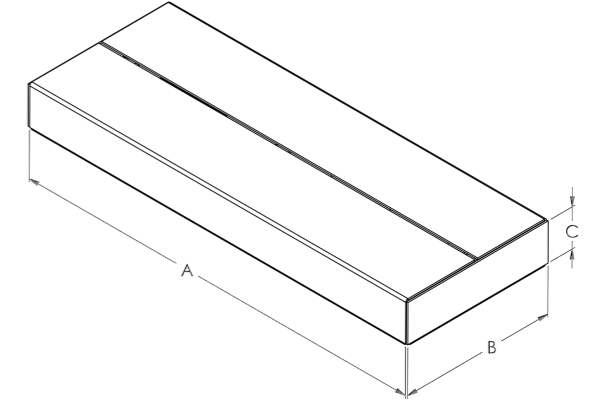
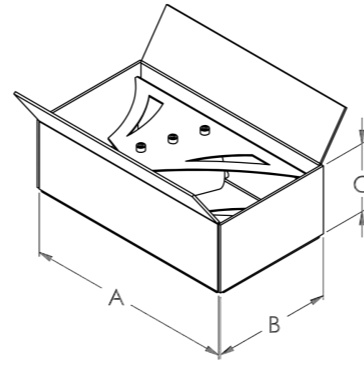
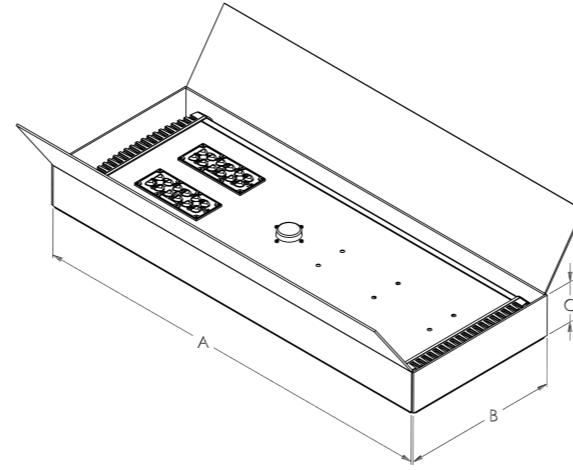
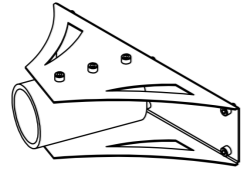
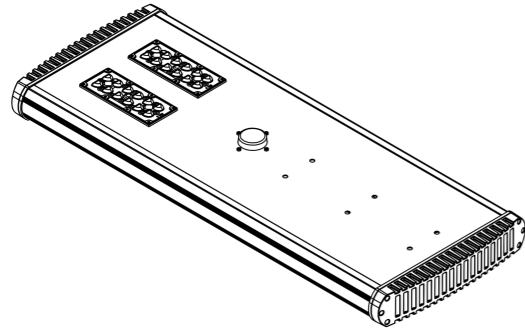


M6 Pcs 8x20 - Tools Allen M6



# Paketleme

## Packing Layout



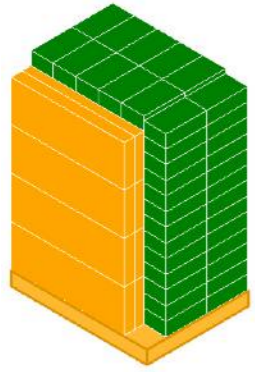
### Ürün Ölçüleri / Product Dimensions

| Ürün Kodu<br>Product Code | Güç [W]<br>Power | Ürün Kutusu / Product Box |        |        | Montaj Kiti / Mounting Kits |        |        | Toplam Paket Hacmi<br>Total Packing Volume |
|---------------------------|------------------|---------------------------|--------|--------|-----------------------------|--------|--------|--|
|                           |                  | A                         | B      | C      | A                           | B      | C      |  |
| NS-12P-20-[S-XXXX-40-10]  | 20               | 620 mm                    | 380 mm | 100 mm | 300 mm                      | 200 mm | 100 mm | 0.02356 m <sup>3</sup>                     |
| NS-24P-40-[S-XXXX-60-20]  | 40               | 1000 mm                   | 380 mm | 100 mm | 360 mm                      | 200 mm | 120 mm | 0.04664 m <sup>3</sup>                     |
| NS-36P-60-[S-XXXX-80-30]  | 60               | 1450 mm                   | 380 mm | 100 mm | 360 mm                      | 200 mm | 120 mm | 0.06374 m <sup>3</sup>                     |
| NS-48P-80-[S-XXXX-120-40] | 80               | 1880 mm                   | 380 mm | 100 mm | 420 mm                      | 200 mm | 120 mm | 0.08152 m <sup>3</sup>                     |



40 W

Side Entry Assembly

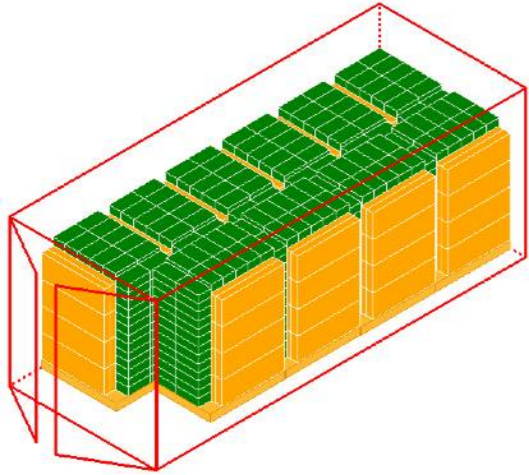


Palet Ölçüleri

Palet Size

1200 mm x 900 mm x 1600 mm

36 Adet Ürün / Pcs Product

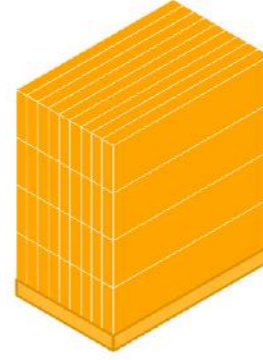


20' Konteyner Yükleme 360 Adet  
Ürün Hacim 16.43m<sup>3</sup>

20' Konteyner 360 Pcs Products  
Volume 16.43 m<sup>3</sup>

60 W

Bottom Entry Assembly

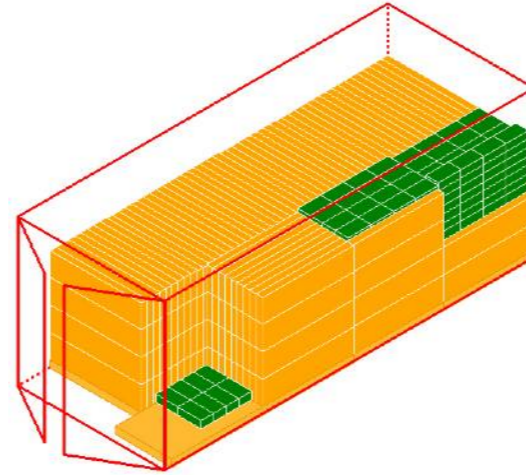


Palet Ölçüleri

Palet Size

1450 mm x 900 mm x 1600 mm

36 Adet Ürün / Pcs Product

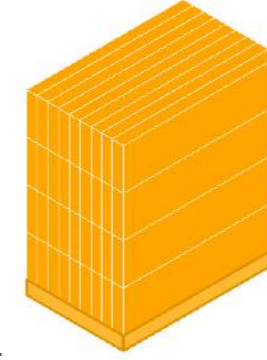


20' Konteyner Yükleme 280 Adet  
Ürün Hacim 17.85m<sup>3</sup>

20' Konteyner 280 Pcs Products  
Volume 17.85 m<sup>3</sup>

80 W

Bottom Entry Assembly

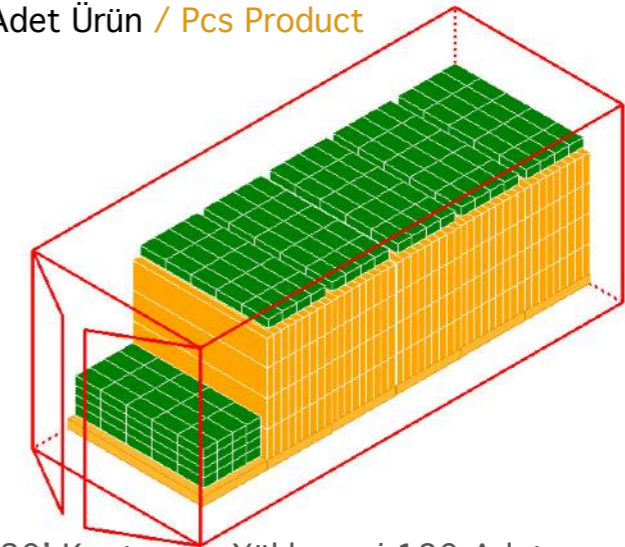


Palet Ölçüleri

Palet Size

1880 mm x 900 mm x 1600 mm

36 Adet Ürün / Pcs Product



20' Konteyner Yükleme 180 Adet  
Ürün Hacim 14.08m<sup>3</sup>

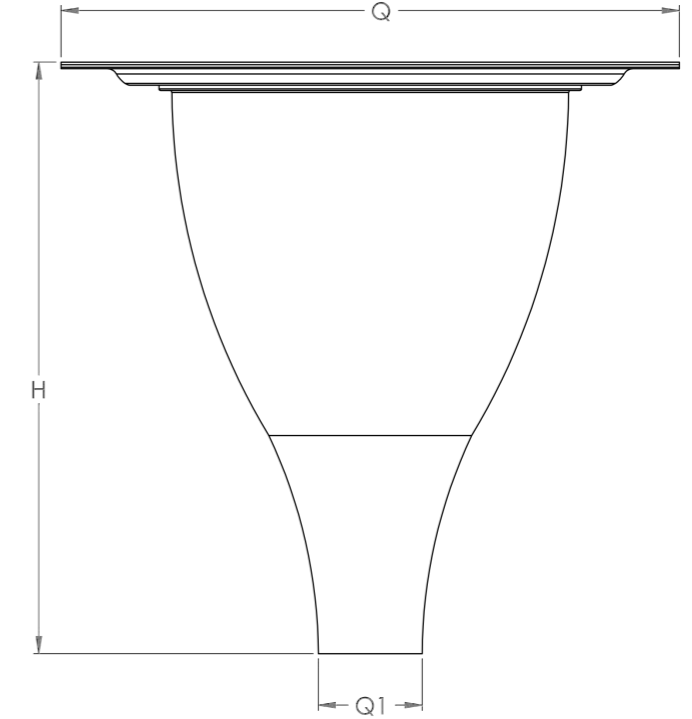
20' Konteyner 180 Pcs Products  
Volume 14.08 m<sup>3</sup>

NP SERIES





Easy install  
All in One  
Long Lifetime  
Min 135 lm / W



|                                   |  |  |                                   |
|-----------------------------------|--|--|-----------------------------------|
| Gövde<br>Body                     | Alüminyum<br>Aluminium                                       | Batarya Sistemi<br>Battery [V]                   | LifePO4 - 12.8V                   |
| LED                               | Osram, Seoul , Lumileds                                      | Sarj Cihazı Tipi<br>Solar Charge Controller Type | MPPT                              |
| Lens                              | Polimer Enjeksiyon PMMA<br>Polymer Injection PMMA            | Hareket Algılayıcı<br>Motion Sensor              | Microwave                         |
| Renksel Geri Verim İndeksi<br>CRI | >70  | Kontrol Sistemi<br>Control System                | Uzaktan Kumanda<br>Remote Control |
| Güneş Paneli<br>Solar Panel       | Yüksek Verimli Monokristal<br>High Efficiency Monocrytalline | IP Koruması<br>IP Protection                     | IP66                              |

## Genel Özellikler ;

- 76/89 mm alttan girişli montaj yapısı
- Toz ve neme karşı IP66 koruma
- Hızlı, kolay ve aletsiz montaj
- Yol aydınlatma standardı EN13201 uyumluluk
- EN 62471:2008 Standartında UV Radyasyon Riski yoktur.
- Fotobiyolojik risk yoktur.
- Yukarı ışık dağılması yoktur.
- Değiştirilebilir Batarya Modülü
- Yüksek dayanıklı alüminyum enjeksiyon gövde
- Bağlantı parçaları paslanmaz çeliktir.
- MPPT Sarj ünitesi ile %35 daha verimli şarj
- 16 Mt algılama mesafeli Microwave hareket sensörü

## Features ;

- Post top 76/89 mm
- IP66 protect against dust and moisture
- Quick, easy and toolless installation
- Complies with road lighting standard EN13201
- “Exempt Group” (No risk linked to infared,blue light and UV radiation) in accordance with EN 62471:2008
- No photo-biological risks
- No upwards dispersion of the luminous flux.
- Replaceable Battery Module
- High strength aluminium injection body
- All fittings used are in stainless steel
- 35% more efficient charging with MPPT charger
- Microwave motion sensor with 35m distance detection



### Armatür Güçleri / Power of Fixtures

| Ürün Kodu<br>Product Code | Güç [W]<br>Power      | Işık Akısı [lm]<br>Luminous Flux | Renk Sıcaklığı [K]<br>Colour Temp. | Batarya Kapasitesi<br>Battery Capacity | Güneş Paneli (W)<br>Solar Panel Power | Ölçüler<br>Dimensions QxH | Koli Adeti<br>Pcs / Pack |
|---------------------------|-----------------------|----------------------------------|------------------------------------|--|---------------------------------------|---------------------------|--------------------------|
| NP-72P-20-[XXXX-40-12]    | 15-25<br>Programmable | 2700 @20W                        | 2700-6500 K                        | 154 Wh                                 | 40                                    | 600x575 mm                | 1                        |
| NP-72P-30-[XXXX-55-20]    | 20-40<br>Programmable | 4000 @30W                        | 2700-6500 K                        | 256 Wh                                 | 55                                    | 600x575 mm                | 1                        |



Discover  
the potential

